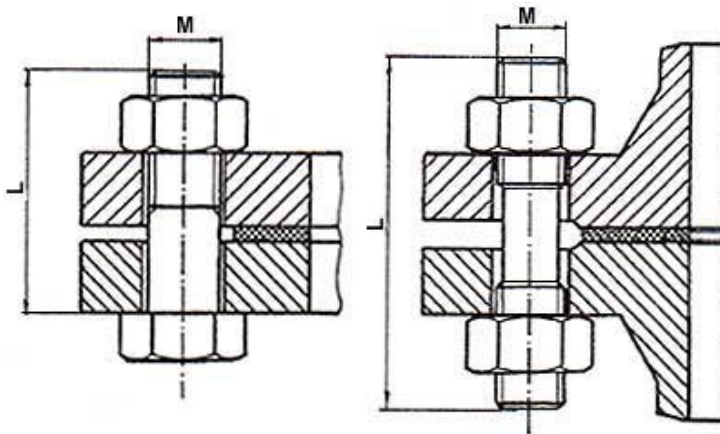


Elementi za spajanje prirubničkih spojeva


shape 1
shape 2

PN	Nazivni otvor DN																			
	15	20	25	32	40	50	65	80	100	125	150	175	200	250	300	350	400	500	600	
PN6 (oblik 1)	L	40	45	45	45	45	45	45	60	60	60	60	60	65	70	70	70	70	75	75
	M	M10	M10	M10	M12	M12	M12	M12	M16	M16	M16	M16	M16	M16	M16	M20	M20	M20	M20	M24
	n	4	4	4	4	4	4	4	4	4	4	8	8	8	8	12	12	12	16	20
PN10 (oblik 1)	L	45	50	50	50	50	55	55	60	60	65	65	70	70	75	75	75	80	80	90
	M	M12	M12	M12	M16	M16	M16	M16	M16	M16	M16	M20	M20	M20	M20	M20	M20	M24	M24	M27
	n	4	4	4	4	4	4	4	8	8	8	8	8	8	12	12	16	16	20	20
PN16 (oblik 1)	L	45	50	50	50	50	55	55	60	60	65	65	70	70	80	80	90	90	100	110
	M	M12	M12	M12	M16	M16	M16	M16	M16	M16	M16	M20	M20	M20	M24	M24	M24	M27	M30	M33
	n	4	4	4	4	4	4	4	8	8	8	8	8	12	12	12	16	16	20	20
PN25 (oblik 1)	L	50	50	50	50	55	60	65	70	70	80	90	90	90	100	100	110	120	130	
	M	M12	M12	M12	M16	M16	M16	M16	M16	M20	M24	M24	M24	M24	M27	M27	M30	M33	M33	
	n	4	4	4	4	4	4	8	8	8	8	8	12	12	12	16	16	16	20	
PN40 (oblik 1)	L	50	50	50	55	60	60	65	70	70	80	90	100	100	110	120	130	140	150	
	M	M12	M12	M12	M16	M16	M16	M16	M16	M20	M24	M24	M27	M27	M30	M30	M33	M36	M39	
	n	4	4	4	4	4	4	8	8	8	8	8	12	12	12	16	16	16	20	
PN63 (oblik 2)	L	75		80		100	100	100	105	120	135	145	155	165	175	190	210			
	M	M12		M16		M20	M20	M20	M20	M24	M27	M30	M30	M33	M33	M33	M39			
	n	4		4		4	4	8	8	8	8	8	12	12	12	16	16			
PN100 (oblik 2)	L	75		90		100	115	120	125	135	155	160	170	180	200	220	250			
	M	M12		M16		M20	M24	M24	M24	M27	M30	M30	M30	M33	M39	M39	M45			
	n	4		4		4	4	8	8	8	8	12	12	12	12	16	16			
PN160 (oblik 2)	L	75		90		105	120	130	135	145	165	175	185	200	220	240				
	M	M12		M16		M20	M24	M24	M24	M27	M30	M30	M33	M33	M39	M39				