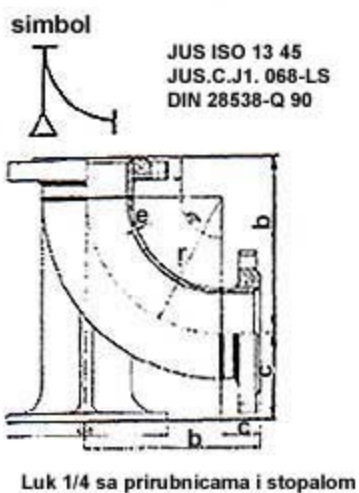
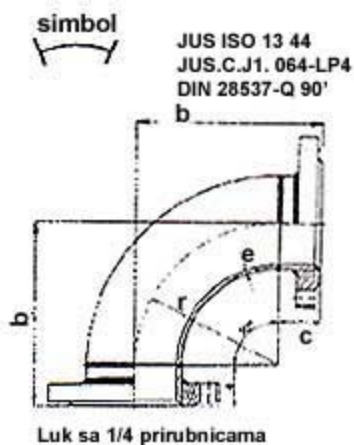


Fazonski komadi >Q 90° i N 90<



DN	c	r	a	b	m (kg)
80	6	137	43	180	10.4
100	6	155	45	200	13.6
125	6	177.5	47.5	225	18.4
150	6	200	50	250	24.8
200	6	245	55	300	39.2
250	8	290	60	350	57.6
300	8	335	65	400	80
350	8	380	70	450	109.6
400	10	425	75	500	144.8
500	12	515	80	600	232
600	12	605	95	700	353.6
700	12	695	105	800	511.2
800	15	785	115	900	712
900	15	875	125	1000	943.2
1000	15	956	135	1100	123.5

DN	c	r	a	b	m (kg)
80	6	137	43	180	16.8
100	6	155	45	200	20.8
125	6	177.5	47.5	225	28.8
150	6	200	50	250	37.6
200	6	245	55	300	59.2
250	8	290	60	350	88.8
300	8	335	65	400	124.8
350	8	380	70	450	171.2
400	10	425	75	500	224.2
500	12	515	80	600	356.8
600	12	605	95	700	541.6