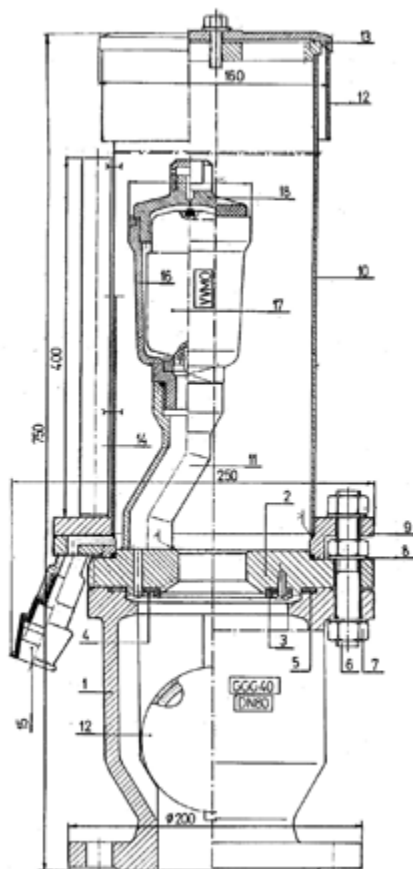


Vazdušni ventil za podzemnu ugradnju DN 80-200



Poz	Naziv	Materijal
1.	Kućište ventila	GGG 40
2.	Poklopac ventila	Č0361
3.	Sedište ventila	EPDM
4.	Držač ventila	Č0147
5.	Zaptivač	EPDM
6.	Goli vijak M16 x 110 (8.8)	Č1730
7.	Navrtka M16 JUS MB1.600	A2
8.	Podloška FI 17 JUS MB2.011	A2
9.	Stopa cilindra	Č0361
10.	Cilindar	x10 CrNi 1809
11.	Usnik	Č0000
12.	Kugla	EPDM/AL
13.	Poklopac kape	Č0361
14.	Cev drenaže	PE
15.	Ev ISO 150 1/2"	PE
16.	Kućište MO	CuZn39Pb2
17.	Plovak	PE-Politerm
18.	Poklopac	CuZn39Pb2