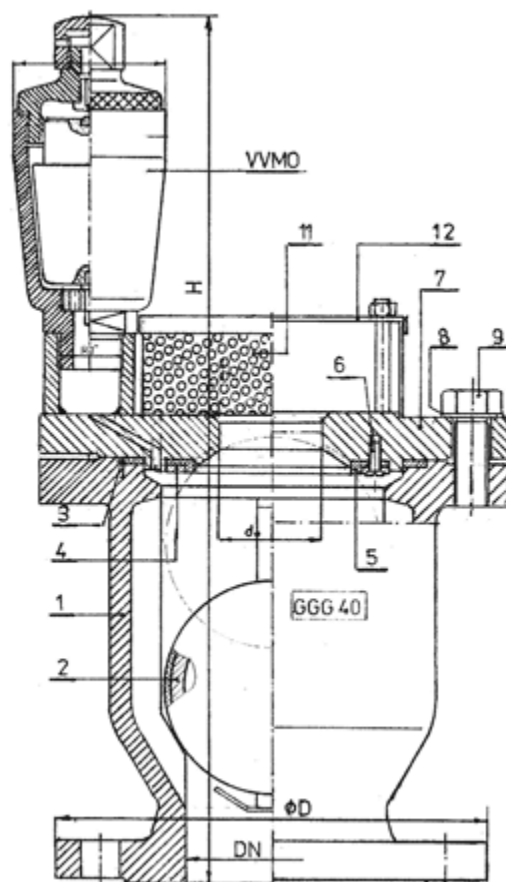


## Vazdušni ventil sa dve kugle DN 80-200



Poz	Naziv	Materijal
1.	Telo ventila	GGG40
2.	Kugla ventila	Al-EPDM
3.	Zaptivač	EPDM
4.	Držač sedišta	CuZn39
5.	Sedište	EPDM
6.	Vijak M6	A2
7.	Poklopac	Č0361
8.	Podloška Ø17	A2
9.	Vijak M16 x 40	A2
10.	VVMO	CuZn
11.	Sito	Č4570
12.	Poklopac sita	Č0361