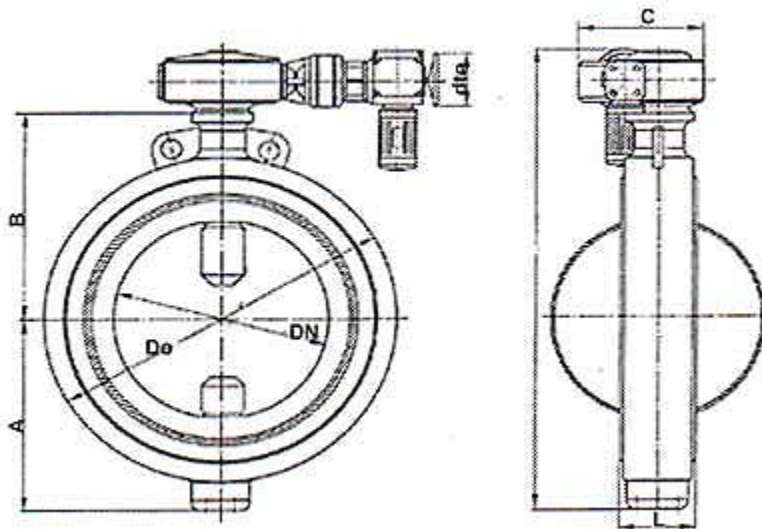


Leptirasti zatvarač tip "Stigo" (elektropogon)



DN	DO	H	A	B	C	L	dtO	m(kg)
200	272	515	165	200	362	65	180	41
250	328	580	210	220	362	65	180	46
300	378	692	230	280	423	75	220	58
350	438	752	250	320	423	75	220	74
400	490	815	270	350	479	105	220	94
450	540	885	320	370	479	117	220	140
500	595	987	350	400	524	130	280	160
600	690	1195	470	492	552	153	280	233
700	800	1269	448	565	668	179	280	428
800	910	1500	610	635	668	193	280	430