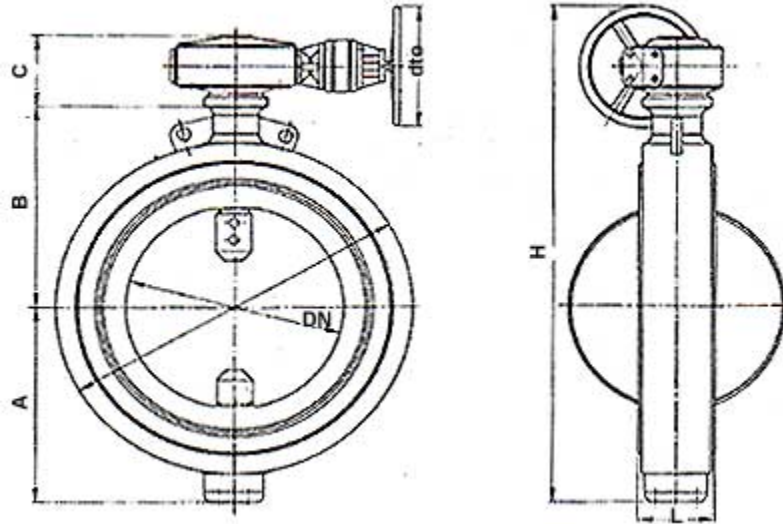


Leptirasti zatvarač tip "Stigo" (pogon sa navojnim vretenom)



DN	DO	H	A	B	C	L	dtO	m(kg)
200	272	515	165	200	120	65	300	27
250	328	620	210	220	120	65	300	32
300	378	732	230	280	145	75	300	44
350	438	792	250	320	145	75	300	60
400	490	880	270	350	170	105	350	60
450	540	950	320	370	170	117	350	122
500	595	1070	350	400	195	130	450	142
600	690	1280	470	492	195	153	450	195
700	800	1429	448	565	233	179	600	356
800	910	1660	610	635	233	193	600	390