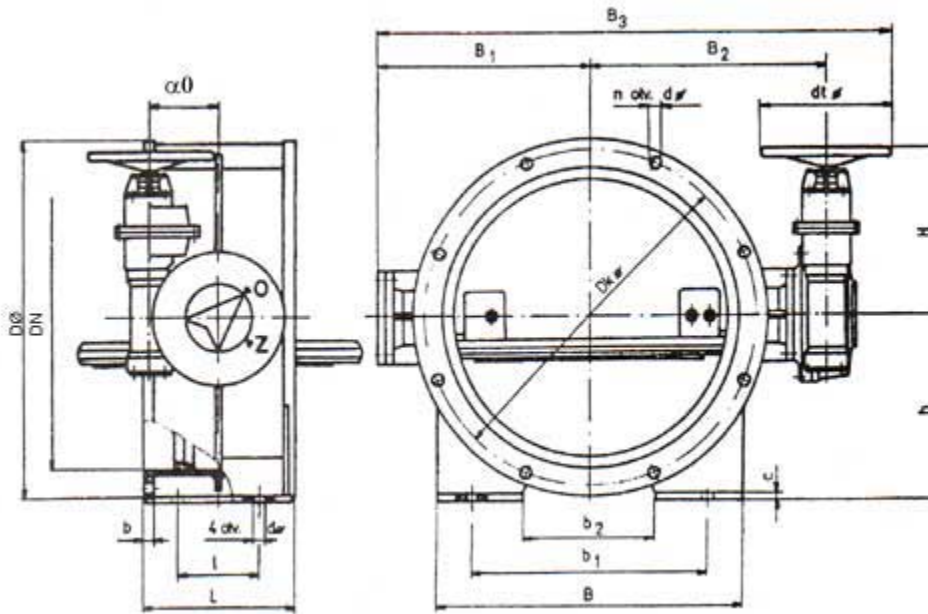


Leptirasti povratni ventil NP 25



DN	L	DO	DkO	n	dO	b	h	B1	B2	B3	B	b1	b2	dtO	a0	l	H	c	m (kg)
150	210	300	250	8	26	28		180	214	502				200	58	185			70
200	230	360	310	12	26	30		220	275	595				200	58	185			99
250	250	425	370	12	30	32		257	317	674				200	81	205			132
300	270	485	430	16	30	34		295	370	825				320	113	246			215
350	290	555	490	16	33	38		330	405	895				320	113	246			286
400	310	620	550	16	36	40		365	447	1062				450	135	288			380
450	330	670	600	20	36	42		390	495	1205				640	195	360			450
500	350	730	660	20	36	44	370	440	540	1300	500	370	210	640	195	180	360	25	475
600	390	845	770	20	39	46	430	510	630	1390	600	450	240	450	290	220	508	25	725
700	430	960	875	24	42	46	470	575	695	1520	750	630	470	450	290	220	508	30	1010
800	470	1085	990	24	48	50	520	655	744	1719	850	720	520	640	315	250	590	30	1700
900	510	1185	1090	28	48	54	570	715	804	1839	900	750	490	640	315	250	590	30	2310
1000	550	1320	1210	28	56	58	640	790	890	1930	1000	800	550	500	315	310	738	35	2515