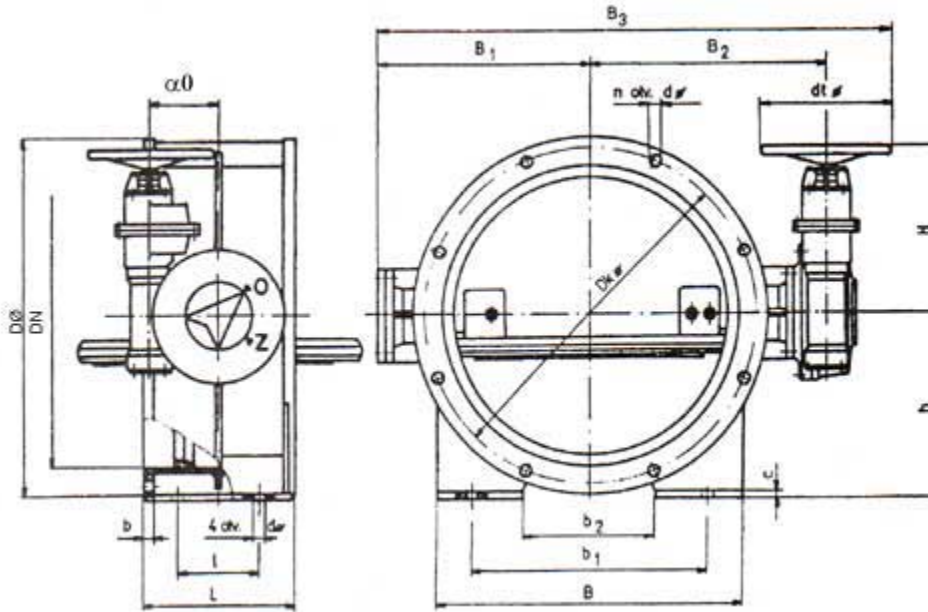


## Leptirasti povratni ventil NP 16



DN	L	DO	DkO	n	dO	b	h	B1	B2	B3	B	b1	b2	dtO	a0	l	H	c	m (kg)
150	210	285	240	8	22	22		180	210	470				160	58	179			60
200	230	340	295	12	22	24		210	265	575				200	58	185			70
250	250	405	355	12	26	26		250	305	655				200	58	185			76
300	270	460	410	12	26	28		280	340	720				200	81	205			146
350	290	520	470	16	26	30		310	385	855				320	113	246			185
400	310	580	525	16	30	32		345	420	925				320	113	246			225
450	330	640	585	20	30	34		380	462	1067				450	135	288			260
500	350	715	650	20	33	34	370	450	527	1202	500	370	200	450	135	190	288	25	385
600	390	840	770	20	36	36	430	500	615	1435	600	450	240	640	195	220	360	25	540
700	430	910	840	24	36	36	470	590	710	1525	750	630	470	450	290	220	508	30	775
800	470	1025	950	24	39	38	520	645	765	1630	850	720	500	450	290	250	508	30	890
900	510	1125	1050	28	39	40	570	750	844	1919	900	750	500	640	315	250	590	30	1500
1000	550	1255	1170	28	42	42	640	800	889	2009	1000	800	550	640	315	300	590	35	1800
1100	590	1355	1270	32	42	48	690	860	949	2129	1100	850	510	640	315	325	590	35	2250
1200	630	1485	1390	32	48	48	750	970	1075	2295	1200	900	560	500	315	350	738	35	2825