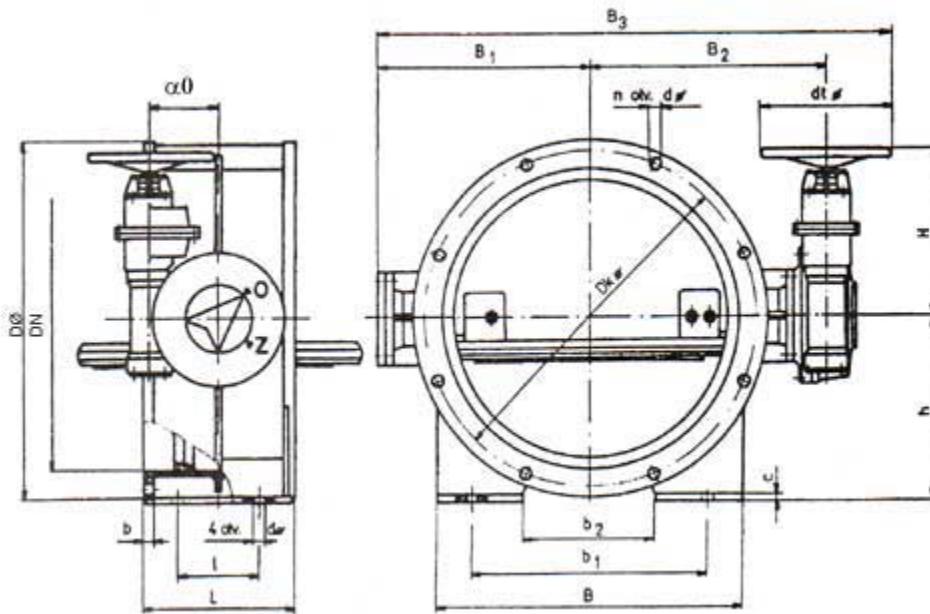


## Leptirasti zatvarač sa prirubnicama (ručni pogon NP 10)



DN	L	DO	DkO	n	dO	b	h	B1	B2	B3	B	b1	b2	dtO	a0	l	H	c	m (kg)
150	210	280	240	8	22	22		175	205	460				160	58	179			47
200	230	340	295	8	22	24		206	265	571				200	58	185			60
250	250	395	350	12	22	26		245	300	645				200	58	185			66
300	270	445	400	12	22	26		272	327	699				200	58	185			108
350	290	505	460	16	22	26		302	362	764				200	81	205			185
400	310	565	515	16	26	26		325	387	812				200	81	205			198
450	330	615	565	20	26	26		365	440	965				320	113	246			209
500	350	670	620	20	26	28	370	445	525	1130	500	370	200	320	113	190	246	20	290
600	390	780	725	20	30	28	430	520	602	1347	600	450	240	450	135	220	288	20	425
700	430	895	840	24	30	30	470	570	660	1550	750	630	470	640	195	220	360	25	575
800	470	1015	950	24	33	32	520	620	725	1665	850	720	500	640	190	250	360	25	760
900	510	1115	1050	28	33	34	570	680	800	1705	900	750	500	450	290	250	468	25	990
1000	550	1230	1160	28	36	34	640	765	885	1875	1000	800	550	450	290	300	468	25	1290
1100	590	1340	1270	32	36	36	690	820	940	1985	1100	850	510	450	290	325	468	30	1595
1200	620	1455	1380	32	39	38	750	910	999	2229	1200	900	560	640	315	350	590	30	1980
1300	670	1575	1490	32	42	40	800	950	1039	2409	1400	1250	960	640	315	400	590	30	2495
1400	710	1675	1590	36	42	42	850	1040	1129	2489	1400	1260	900	640	315	400	590	35	2950
1500	750	1785	1700	36	42	44	920	1120	1214	2654	1500	1280	1000	640	315	425	590	35	3280