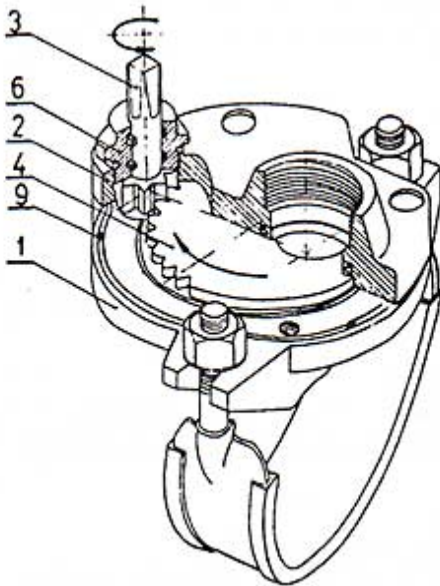
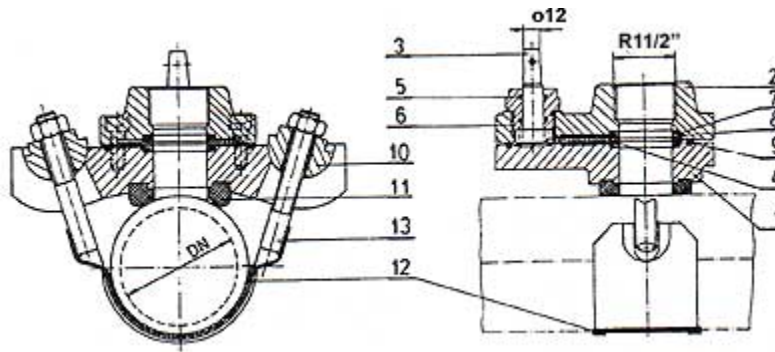


Kučni vodovodski priključak sa pločastim zasunom



Pozicija	Material po DIN	Materijal
1	GG 25	1452:1956 GRADE 17
2	GG 25	1452:1956 GRADE 17
3	Cu 65 Zn	1400:1981 SCB 3 C
4	Perbunan	Perbunan
5	Perbunan	Perbunan
6	Cu 65 Zn	1400:1981 SCB 3 C
7	Teflon	Teflon
8	X 15 Cr 13	420 S 29
9	Perbunan	Perbunan
10	X 15 Cr 13	420 S 29
11	Perbunan	Perbunan
12	Perbunan	Perbunan
13	X 15 Cr 13	420 S 29